

# Differenstryckmätare

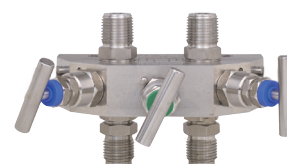
syrafast typ 736.11

låga statiska tryck

Datablad **04.04.02**

utg.18.01

<b>Utförande</b>	Differenstryckmätare i syrafast utförande för mätning av rena, torra och gasformiga, låga statiska tryck.
<b>Typ</b>	<b>736.11</b>
<b>Husdiameter</b>	Dim 100 eller 160 mm
<b>Mätnoggrannhet</b>	kl. 1,6%
<b>Hus</b>	Kromnickelstål med bajonettfattad ring
<b>Mätsystem</b>	Medieberörda delar av syrafast stål
<b>Mätprincip</b>	Mätbälgs som reagerar på invändigt och utvändigt tryck. Direktavläsning av differenstrycket
<b>Verk</b>	Syrafast stål
<b>Tryckenhet</b>	mbar
<b>Statiskt tryck</b>	Max 250 mbar
<b>Övertrycksskydd</b>	På särskild order 10 ggr övertryckssäker Tryckområde < 40 mbar max 3 ggr
<b>Tryckanslutning</b>	2 x G1/2" utvändig gänga
<b>Montering</b>	Nedåtriktad eller bakåtriktad anslutning
<b>Tillåtet arbetstryck</b>	90% av skalvärdet vid växlande belastning, hela skalvärdet vid vilande belastning
<b>Nolljustering</b>	Nolljustering med skruv framifrån genom glaset
<b>Drifttemperatur</b>	-20 till +70° C
<b>Skyddsklass</b>	IP 66
<b>Certifikat</b>	Certifikat EN 10204 kan levereras mot tillägg Materialintyg EN 10204-2.2 Materialcertifikat EN 10204-3.1 Testcertifikat (5 mätpunkter) med spårbar kalibrering Testcertifikat EN 10204-3.1 eller DKD-certifikat
<b>Specialutförande</b>	ATEX protection c with device cat 2G/2D Utförande fettfri för syrgas Tryckområde med undertryck eller över/undertryck
<b>Special</b>	Frontfläns för panelmontage Bakfläns för väggmontage Slanganslutning
<b>Differenstryck</b>	Dim 100 = från 25 mbar till max 250 mbar Dim 160 = från 2,5 mbar till max 250 mbar



#### Tryckutjämningsventil

En- tre- eller 5-vägs tryckutjämningsventil finns som extra tillbehör  
Se vidare datablad 04.12.01

#### Tryckområde

0-2,5 mbar*	0-4 mbar*	0-6 mbar*	0-10 mbar*	0-16 mbar*	0-25 mbar
0-40 mbar	0-60 mbar	0-100 mbar	0-160 mbar	0-250 mbar	-

\* Endast med husdim 160 mm

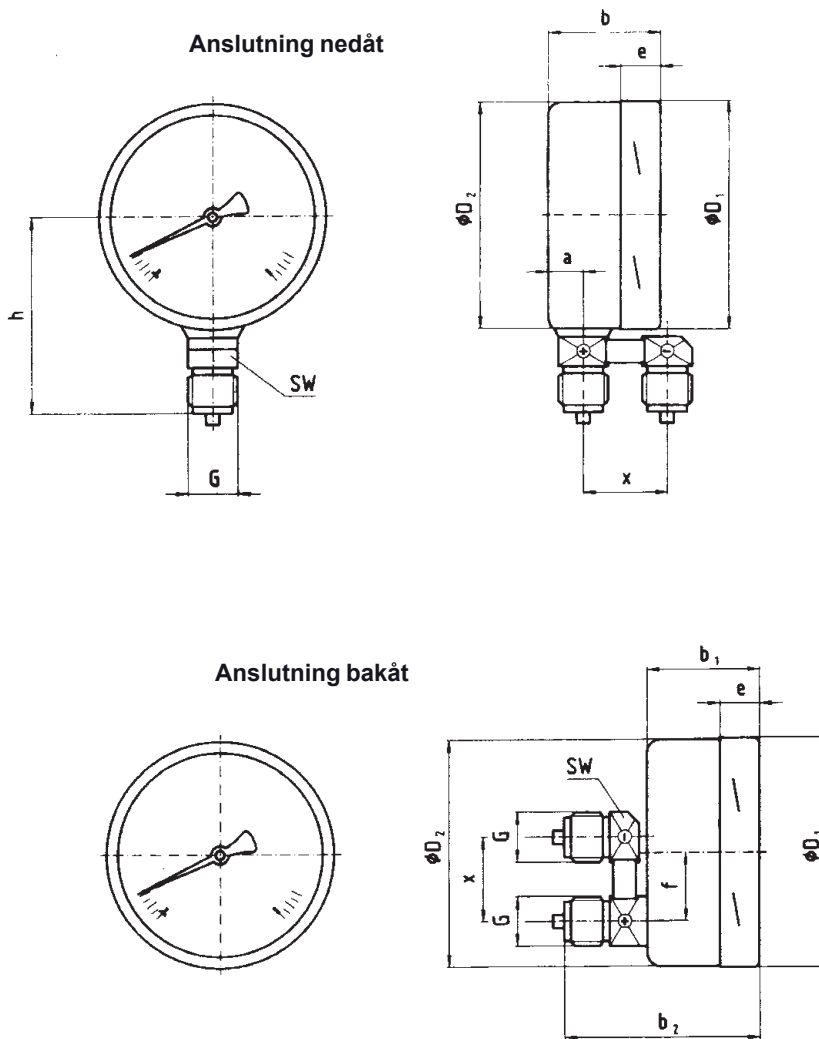
# Differenstryckmätare

syrafast

låga statiska tryck

Datablad 04.04.02

Typ 736.11



Dim Ø	mintryck	a	b	G	h±1	D <sub>1</sub>	D <sub>2</sub>	f	e	b <sub>1</sub>	b <sub>2</sub>	X	Z	vikt
-	-	-	-	-	-	-	-	-	-	-	-	-	-	-
100	16 mbar	15,5	48,5	2 x G 1/2" inv	87	101	99	30	17,5	49,5	84	37	-	0,73
160	2,5 mbar	15,5	48,5	2 x G 1/2" inv	118	161	159	30	17,5	51,5	87	37	-	1,33